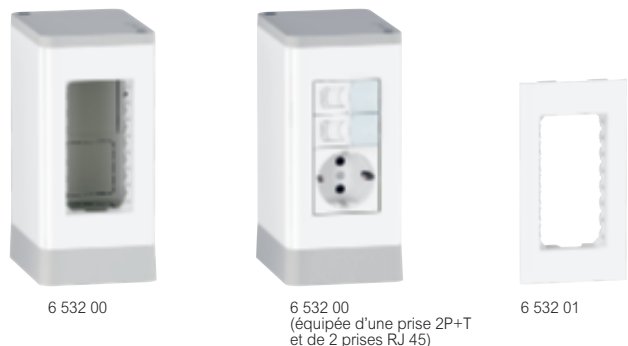


Mini-colonne compacte



Conforme à la norme CEI 61084-2-4
 IP 40 - IK 08
 Sans halogène
 Pour la distribution électrique verticale
 Cheminement des câbles à travers le plancher par conduit ou goulotte
 À équiper d'appareillages Arteor ou Mosaic (clippage direct)

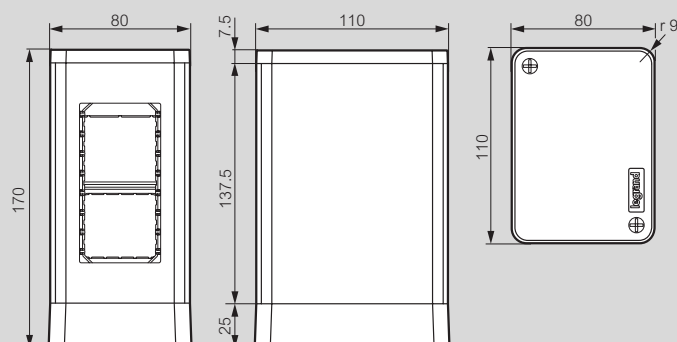
Emb.	Réf.	Mini-colonne compacte
1	6 532 00	<p>Hauteur : 17 cm Capacité : 4 modules Extensible jusqu'à 8 modules à l'aide du support additionnel réf. 6 532 01 Possibilité de jumelage horizontal et/ou vertical à l'aide des kits de jumelage réf. 6 532 02/03 Parois latérales amovibles pour un libre accès aux câbles pendant les opérations de câblage Base à visser au sol Corps : blanc RAL 9003 Base et couvercle : gris</p>
1	6 532 01	<p>Support additionnel pour appareillages À installer sur la mini-colonne compacte réf. 6 532 00 Capacité : 4 modules Peut recevoir de l'appareillage au format 45 x 45 (Mosaic et Arteor) par clippage direct Livré avec une cloison plastique pour séparer les circuits courants forts et courants faibles à l'intérieur de la mini-colonne compacte</p>
1	6 532 02	<p>Kits de jumelage Pour le jumelage horizontal de deux mini-colonnes compactes réf. 6 532 00</p>
1	6 532 03	<p>Pour le jumelage vertical de deux mini-colonnes compactes réf. 6 532 00</p>

Mini-colonne compacte

caractéristiques techniques

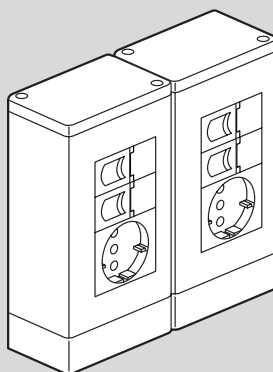
■ Dimensions (mm)

Mini-colonne compacte réf. 6 532 00

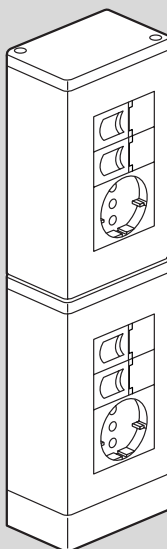


■ Principe d'installation

Jumelage horizontal (2 mini-colonnes compactes ou plus)



Jumelage vertical (2 mini-colonnes compactes ou plus)



Possibilité de jumeler plusieurs mini-colonnes compactes sans aucune limitation